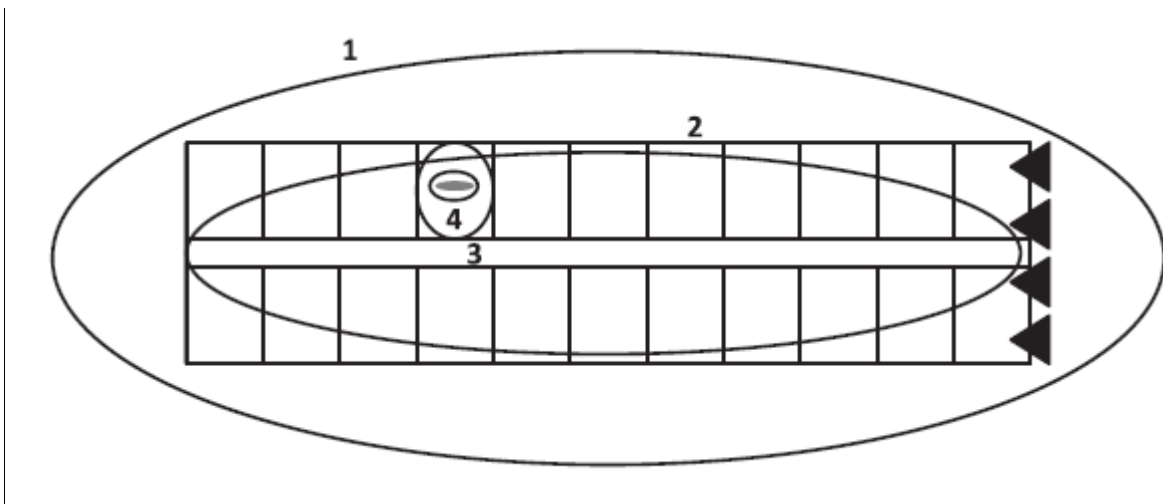


การตรวจเยี่ยมฟาร์ม มีวัตถุประสงค์ เพื่อวิเคราะห์และประเมินปัญหาที่มีภายในฟาร์ม เช่น ปัญหาเรื่องโรค สุขภาพ หรือปัญหาด้านสิ่งแวดล้อม จากการสังเกตหรือซักประวัติจากผู้เลี้ยง ทำให้ได้ข้อมูลประกอบการวินิจฉัยสาเหตุของปัญหา เพื่อหาแนวทางแก้ไขและป้องกันอย่างมีประสิทธิภาพ โดยอาศัยหลักการเดินตรวจประเมินแบบ **Four-circle diagram**

Four-circle diagram



ที่มา : Diseases of swine 10th edition

เป็นการวิเคราะห์และประเมินปัญหาในฟาร์มทั้งระบบ ตั้งแต่ระดับรอบโรงเรือน จนถึงระดับสุกรรายตัว ทำให้มองเห็นปัญหาในแต่ละจุดได้ชัดเจนยิ่งขึ้น แบ่งเป็นวงกลม 4 วง ดังนี้

- ✚ วงที่ 1 : ประเมินรอบนอกโรงเรือน
- ✚ วงที่ 2 : ประเมินภายในโรงเรือน
- ✚ วงที่ 3 : ประเมิน รายคอก
- ✚ วงที่ 4 : ประเมิน รายตัวสุกร

📌 วงที่ 1 : ประเมินรอบนอกโรงเรียน

เป็นการประเมินสิ่งแวดล้อมภายในฟาร์มรอบนอกโรงเรียน เกี่ยวกับความเสี่ยงด้านความปลอดภัยทางชีวภาพ (Biosecurity risks) เช่น มีฟาร์มสุกรอื่นในบริเวณใกล้เคียงหรือไม่ ระยะห่างจากถนนถึงโรงเรียน ความสะอาดภายในฟาร์ม ตรวจสอบระบบ Biosecurity ในฟาร์ม ทำให้ผู้ประเมินมองเห็นภาพรวมของฟาร์ม ว่ามีความเสี่ยงต่อการได้รับผลกระทบจากโรคระบาดมากน้อยเพียงใด และสามารถให้คำแนะนำแก่ผู้เลี้ยงในการจัดการสิ่งแวดล้อมภายในฟาร์มได้อย่างเหมาะสม



ที่มา : <http://adellepcl641.exteen.com/page/23>

📌 วงที่ 2 : ประเมินภายในโรงเรียน

เป้าหมายหลักคือการ ประเมินอุณหภูมิและระบบการระบายอากาศภายในโรงเรียน ว่าเหมาะสมต่อสุกรหรือไม่ สังเกตความหนาแน่นต่อพื้นที่ กลิ่นแอมโมเนีย เป็นต้น เพื่อประเมินสิ่งแวดล้อมภายในโรงเรียน และสุขภาพโดยรวมภายในโรงเรียน โดยการฟังเสียงไอ จาม ของสุกร เพื่อประมาณความชุกของสุกรที่แสดงอาการ เช่น มีสุกรไอ ประมาณ 5 ตัว จาก 25 ตัวในแต่ละคอก คิดเป็น 20 เปอร์เซ็นต์ ทำให้ง่ายต่อการวางแผนรักษา (ให้ยาแบบรายฝูง หรือรายตัว)

Phase	Indoor		Outdoor
	Solid	Slatted	
Area per pig in m ² (ft ²)			
Gilts	1.86 (20)	1.49 (16)	2.32 (25)
Sows	2.2 (24)	1.86 (20)	2.32 (25)
Farrow pen	8 (88)	NA	NA
Farrow crate	4.4 (48)	4.4 (48)	NA
Boars	NA	1.86 (20)	NA
Nursing	NA	2.0 (22)	NA
Nursery 20 kg	0.37 (4)	0.28 (3)	0.74 (8)
Nursery 40 kg	0.37 (4)	0.40 (4.4)	0.74 (8)
Grower 60 kg	0.56 (6)	0.53 (5.8)	1.86 (20)
Finisher 80 kg	0.74 (8)	0.67 (7.2)	1.86 (20)
Finisher 110 kg	0.75 (8)	0.75 (8)	1.86 (20)

ตารางแสดง พื้นที่ต่อตัวสุกรที่เหมาะสมตามช่วงอายุ

ที่มา : *Diseases of swine 10th edition*

📌 วงที่ 3 : ประเมิน รายคอก

เป็นการประเมินในระดับคอก สังเกตความแตกต่างของขนาดสุกรภายในคอก ลักษณะของมูลตามพื้นคอก พฤติกรรมและการกระจายตัวของสุกรภายในคอก ซึ่งเป็นตัวบ่งบอกคุณภาพของไฟกก ว่าเหมาะสมต่อลูกสุกรหรือไม่ ตรวจสอบ Feeder และ Nipple ว่าใช้งานได้ปกติ การประเมินในระดับรายคอก ทำให้เห็นสาเหตุของปัญหาภายในคอกได้ชัดเจนยิ่งขึ้น ก่อนที่จะทำการประเมินแบบรายตัวสุกร



ที่มา : <http://harmonioushomestead.com/2012/08/16/hog-farrowing-farm-tour/>

📌 วงที่ 4 : ประเมิน รายตัวสุกร

การประเมินระดับสุดท้าย เป็นการตรวจร่างกายสุกรรายตัวอย่างละเอียด สังเกตความผิดปกติตามร่างกาย เช่น จุดเลือดออก หนอง ฝี อวัยวะเพศบวม ขาเจ็บ เป็นต้น อาจทำการตรวจร่างกายสุกรที่แสดงอาการทางคลินิก เช่น ซึม ไม่กินอาหาร โดยการวัดอุณหภูมิทางทวาร (Rectal temperature) หรือเก็บตัวอย่างเพื่อส่งตรวจในกรณีที่น่าสงสัยว่าเป็นโรค โดยการเจาะเลือดในสุกรที่มีชีวิต หรือผ่าซากเพื่อพิสูจน์รอยโรคว่าสุกรตายจากสาเหตุใด และประเมินคะแนนความสมบูรณ์ของร่างกาย (Body condition score) ว่าอยู่ในเกณฑ์เหมาะสมตามช่วงอายุหรือไม่



การจับบังคับลูกสุกร เพื่อเก็บตัวอย่างเลือดที่เส้นเลือดบริเวณคอ (Anterior vena cava)

ที่มา : *Diseases of swine 10th edition*



ผ่าซากเพื่อพิสูจน์รอยโรค และเก็บตัวอย่างอวัยวะส่งตรวจห้องปฏิบัติการ

ที่มา : *Swine disease diagnostic manual*